



Tabella dei consumi e delle misure
 Tabla de consumos y medidas
 Tabela dos consumos e das medidas

Altezza (cm) / Altura (cm) / Altura (cm)		N. Profili / N. de perfils / N° de perfiles										N. Croci / N. de cruces / N° de cruces																			
Pegasso. Basic		1	2	3	4	5	6	7	8	9	10	11	12	13	14	15	1	2	3	4	5	6	7	8	9	10	11	12	13	14	15
193,8	202	10	31	22	52	33	44	73	94	115	136	77	88	157	178	99	110	199	220	241	262	143	283	304	165	325	176	304	165	325	
174,6	182	9	28	20	47	30	40	66	85	104	123	70	80	142	161	90	100	180	199	218	237	130	256	275	150	294	160	275	150	294	
155,4	162	8	25	18	42	27	36	59	76	93	110	63	72	127	144	81	90	161	178	195	212	108	229	246	135	263	144	246	135	263	
136,2	142	7	22	16	37	24	32	52	67	82	97	56	64	112	127	72	80	142	157	172	187	96	202	217	120	232	128	217	120	232	
117	122	6	19	14	32	21	28	45	58	71	84	49	56	97	110	63	70	123	136	149	162	84	175	188	105	201	112	188	105	201	
97,8	102	5	16	12	27	18	24	38	49	60	71	42	48	82	93	54	60	104	115	126	137	78	148	159	90	170	96	159	90	170	
78,6	82	4	13	10	22	15	20	31	40	49	58	35	40	67	76	45	50	85	94	103	112	65	121	130	75	139	80	130	75	139	
59,4	62	3	10	8	17	12	16	24	31	38	45	28	32	52	59	36	40	66	73	80	87	52	94	101	60	108	64	101	60	108	
40,2	42	2	7	6	12	9	12	17	22	27	32	21	24	37	42	27	30	47	52	57	62	39	67	72	45	77	48	72	45	77	
21	22	1	4	4	7	6	8	10	13	16	19	14	16	22	25	18	20	28	31	34	37	26	40	43	30	46	32	43	30	46	
Lunghezza (cm) Longitud (cm) Comprimento (cm)	Basic	22	42	62	82	102	122	142	162	182	202	222	242	262	282	302	251,4	270,6	289,8	232,2	251,4	270,6	289,8								

N.B. Per superfici di dimensioni superiori occorre procedere a calcoli strutturali specifici.
 Para superficies de dimensiones mayores es necesario realizar cálculos estructurales específicos.
 Para superficies de dimensões maiores, são necessários cálculos estruturais específicos.

I prodotti VetrolCLICK sono consigliati per applicazioni in interni.
 Os produtos VetrolCLICK são recomendados para aplicações em interiores.
 Os produtos VetrolCLICK são recomendados para aplicações em interiores.

VCLICK IT/ES/PT 06/10

SEVES



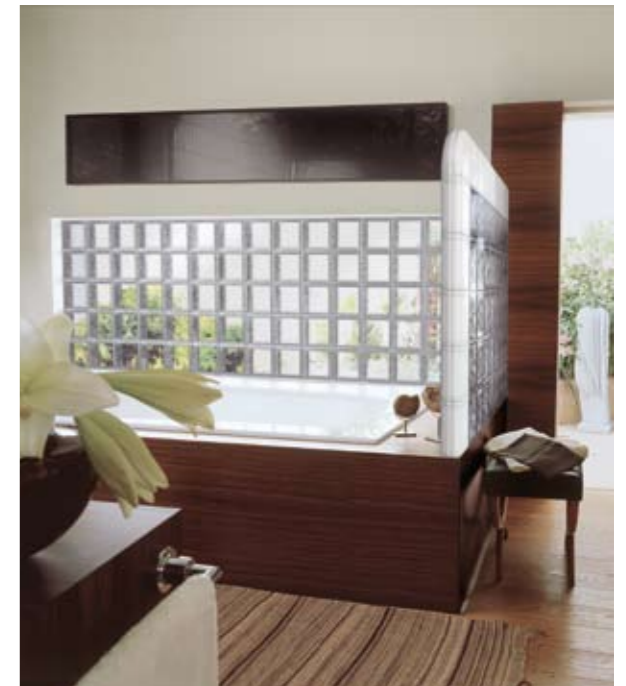
VetrolCLICK

Sistema d'installazione
 semplice - rapido - sicuro

Sistema de instalación
 sencillo - rapido - seguro

Sistema de instalação
 simples - rápido - seguro

SEVES
 GLASS
 BLOCK



Seves S.p.A.
 Administration, Offices, Factories, Warehouses
 Via R. Giuliani, 360 - 50141 Firenze - Italia
 Tel.: +39 055 449 51 - Fax: +39 055 425 009 6
 Sales Dept. Fax: +39 055 455 295
 www.sevesglassblock.com

Delegación Península Ibérica
 Vetro Iberia, S.L.
 Offices
 C./ Rosas 6, local - 50009 Zaragoza - España
 Tel.: +34 (976) 30 60 26
 Fax: +34 (976) 55 25 58

Processo d'installazione / Proceso de instalación / Procedimento de instalação

1 Sistema d'installazione

VetroCLICK è un sistema d'installazione a secco che permette la realizzazione di pareti di mattoni di vetro in modo semplice, rapido e sicuro. **VetroCLICK facilita il processo d'installazione grazie all'utilizzo di pochi accessori: un profilo ed una croce.**

IMPORTANTE prima di iniziare l'installazione:

Disegnare con una matita sul pavimento e sul muro le dimensioni della parete di mattoni di vetro che si desidera realizzare, facendo attenzione che queste linee siano in squadra e in bolla. Nel caso in cui la parete venga realizzata con un profilo di legno od altro materiale, occorre fissare bene il profilo al pavimento e al muro.

2 Sistema de instalación

VetroCLICK es un sistema de instalación en seco que permite la realización de paredes con bloques de vidrio de forma simple, rápida y segura. **VetroCLICK facilita el proceso de instalación gracias al uso de pocos accesorios: un perfil y una cruz.**

IMPORTANTE antes de iniciar la instalación:

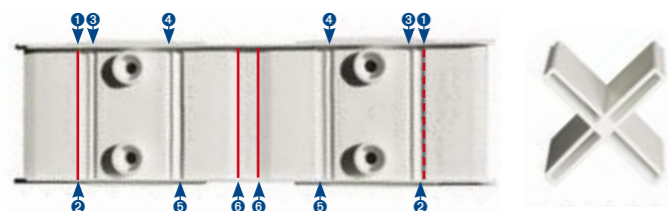
Marcar una línea sobre el suelo y pared con las dimensiones de la pared de bloques de vidrio que se desea realizar, prestando atención que esta línea esté a nivel y a escuadra. Si la pared se va a levantar sobre un perfil de madera u otro material, fijar bien el perfil a suelo y pared.

3 Sistema de instalação

VetroCLICK é um sistema de instalação a seco, que permite a realização de paredes de blocos de vidro de modo simples, rápido e seguro. **VetroCLICK facilita o processo de instalação graças ao uso de poucos acessórios: um perfil e uma cruz.**

IMPORTANTE antes de iniciar a instalação:

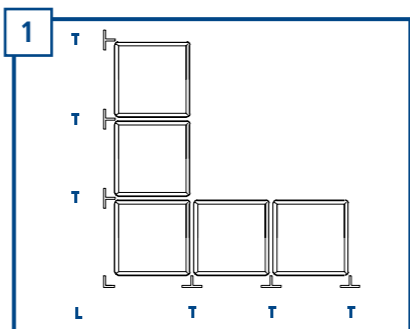
Desenhe com um lápis no chão e na parede as dimensões da parede de blocos de vidro que deseja realizar, prestando atenção para que estas linhas estejam no esquadro e niveladas. Caso a parede deva ser realizada com um perfil de madeira ou de outro material, será necessário fixar bem o perfil ao pavimento e ao muro.



- 1 Segno di taglio del profilo per i mattoni terminali di parete lineare o curvo
- 3 Fessura in corrispondenza della quale inserire il mattone di vetro PEGASUS Q19
- 4 Fessura in corrispondenza della quale inserire il mattone di vetro PEGASUS R09
- 2 Fessura in corrispondenza della quale inserire il mattone BASIC 1919/8
- 5 Fessura in corrispondenza della quale inserire il mattone BASIC 1909/8
- 6 Segno di taglio del profilo per i mattoni Basic 1909/8

- 1 Marca de corte del perfil para bloques terminal lineal o curvo
- 3 Ranura para encajar bloques PEGASUS Q19 (19x19x8 cm)
- 4 Ranura para encajar bloques PEGASUS R09 (19x9x8 cm)
- 2 Ranura para encajar bloques BASIC 1919/8 (19x19x8 cm)
- 5 Ranura para encajar bloques BASIC 1909/8 (19x9x8 cm)
- 6 Marca de corte del perfil para bloques Basic 1909/8 (19x9x8 cm)

- 1 Marca de corte do perfil para os blocos terminais de parede linear ou curvo
- 3 Fenda em correspondência da qual inserir o bloco de vidro PEGASUS Q19
- 4 Fenda em correspondência da qual inserir o bloco de vidro PEGASUS R09
- 2 Fenda em correspondência da qual inserir o bloco 1919/8
- 5 Fenda em correspondência da qual inserir o bloco BASIC 1909/8
- 6 Marca de corte do perfil para blocos Basic 1909/8



- 1 Tagliare le alette di una croce fino a formare una "L" (per l'angolo di partenza) o una "T" (per la prima fila di mattoni) (foto A e disegno 1).

- 2 Cortar las alas de una cruz para formar una "L" (ángulo de arranque) o una "T" (para la primera fila de bloques) (foto A y diseño 1).

- 3 Corte as abas de uma cruz até formar uma "L" (para o ângulo de início) ou uma "T" (para a primeira fila de blocos) (foto A e desenho 1).

In caso di realizzazione di parete a bandiera (o utilizzo di terminale di parete)

En caso de realizar una pared a bandera (o utilizar terminales)

No caso de realização de uma parede em bandeirola (ou utilização de terminal de parede)



- 1 Tagliare il profilo in corrispondenza del segno di taglio che indica il mattone terminale di parete o il mattone rettangolare (foto B, punto 1).

- 2 Cortar un perfil por la marca de corte que indica el bloque terminal o el bloque rectangular (foto B, punto 1).

- 3 Corte o perfil em correspondência da marca de corte que indica o bloco terminal de parede ou bloco rectangular (foto B, ponto 1).

In caso di posizionamento errato

En caso de colocar la cruz erróneamente

No caso de erro do posicionamento



- 1 In caso di posizionamento errato della croce all'interno della scanalatura, per rettificare il punto di incastro, alzare l'aletta della croce stessa (foto C).

- 2 Para rectificar el punto de anclaje de las ranuras, levantar el ala de la cruz (foto C).

- 3 No caso de erro do posicionamento da cruz dentro da canaleta, para corrigir o ponto de encaixe, levante a aba da própria cruz (foto C).



- 1 Cortar una cruz en forma de L (foto A) y encajar en ella los perfiles ajustándolos a la ranura adecuada del bloque elegido (Pegasus o Basic) formando un ángulo recto. Siguiendo los orificios presentes sobre el perfil, marcar los puntos necesarios sobre suelo y pared y taladrar. Colocar unos tacos y atornillar bien la escuadra realizada con VetroCLICK (foto 1).

- 2 Corte uma cruz em forma de L (foto A) e encaixe-a com os perfis em correspondência da fenda que indica o bloco de vidro escolhido (Pegasus ou Basic) até formar um ângulo reto. Em correspondência dos furos presentes no perfil, desenhe os pontos necessários no pavimento e na parede, e realize os furos com a furadeira. Coloque as buchas e parafuse a estrutura em esquadro precedentemente realizada com VetroCLICK (foto 1).



- 1 Tagliare una croce a forma di T (foto A) e incastrarla con i profili. Continuare ad aggiungere profili e croci, ripetendo le operazioni di disegno, perforazione e avvitamento, fino a raggiungere la larghezza della parete che si desidera realizzare (foto 2).

- 2 Cortar una cruz en forma de T (foto A) y encajar los perfiles. Continuar añadiendo perfiles y cruces, repitiendo el proceso de marcar, taladrar y atornillar, hasta alcanzar la longitud de la pared que se desea realizar (foto 2).

- 3 Corte uma cruz em forma de T (foto A) e encaixe-a com os perfis. Continue acrescentando perfis e cruces, repetindo as operações de desenho, perfuração e parafusamento, até alcançar a largura da parede desejada (foto 2).



- 1 Una volta collocati tutti i profili in orizzontale, iniziare con l'inserimento dei profili in verticale incastrandoli nelle fessure corrispondenti al mattone di vetro scelto (Pegasus o Basic). (Foto 3).

- 2 Una vez colocados todos los perfiles en horizontal, iniciar el proceso de encajar los perfiles verticales en la ranura adecuada según el tipo de bloque elegido (Pegasus o Basic). (Foto 3).

- 3 Uma vez posicionados todos os perfis no sentido horizontal, inicie a introdução dos perfis no sentido vertical ecaixando-os nas fendas correspondentes ao bloco de vidro escolhido (Pegasus ou Basic). (Foto 3).



- 4 Collocare i mattoni di vetro fra i profili in verticale fino ad ultimare la fila (foto 4).

- 5 Colocar los bloques de vidrio entre los perfiles verticales (foto 4).

- 6 Coloque os blocos de vidro entre os perfis na vertical até completar a fila (foto 4).



- 5 Incastrare una croce a forma di T sopra il mattone appoggiato alla parete (lateralmente) per poter continuare con il processo d'installazione con VetroCLICK (foto 5,6,7).

- 6 Encajar una cruz en forma de T sobre el bloque apoyado a la pared (lateralmente) para poder continuar el proceso de instalación con VetroCLICK (foto 5,6,7.)

- 7 Encaixe uma cruz a forma de T acima do bloco apoiado na parede (lateralmente) para poder continuar com o procedimento de instalação com VetroCLICK (foto 5,6,7).



- 8 Aggiungere ulteriori file di accessori VetroCLICK (foto 8,9) e file di mattoni in vetro (foto 10, 11) fino a completare la parete disegnata precedentemente.

- 9 Añadir filas de piezas VetroCLICK (foto 8, 9) y filas de bloques de vidrio (foto 10, 11) hasta completar la pared diseñada inicialmente.

- 10 Acrescente outras filas de acessórios VetroCLICK (Foto 8,9) e filas de blocos de vidro (foto 10, 11) até completar a parede desenhada anteriormente.



- 11 Rifornire il giunto con uno stucco idoneo.

- 12 Rejuntar con material de relleno para juntas, de fraguado y secado rápido.

- 13 Faça o acabamento da fuga usando estuque.